

MLT *NEW AG*

Žemės ūkio teleskopiniai krautuvai



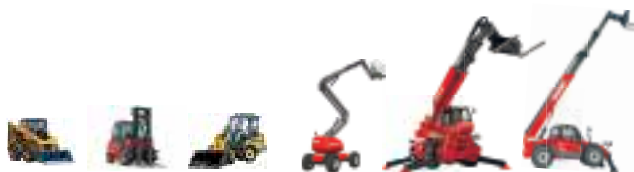
Handling your world

Daugiau nei prieš 60 metų Braud šeimos įkurta įmonių grupė „Manitou“ šiandien savo veiklą vykdo visame pasaulyje. Būdamą visureigės krovimo technikos gamybos lyderė, įmonių grupė „Manitou“ projektuoja, gamina, platina ir aptarnauja įrenginius statybos, žemės ūkio ir pramonės reikmėms.

Įmonių grupė gamina šiuos produktus: teleskopinius, rotacinius ir didelės keliamosios galios kraituvus, visureigius pramoninius ar pusiau pramoninius rietuvus, kompaktinius ratinius ar vikšrinius mini kraituvus (angl. „skid-steers“), šarnyrinius kraituvus, žmonių kėlimo platformas, integruotuosius kraituvus, sandėlio techniką ir priedus.

Su savo plačiai žinomais prekių ženklais „Manitou“, „Ghel“ ir „Mustang“ ir prekybos tinklu iš 1 400 prekybos atstovybių visame pasaulyje, įmonių grupė savo klientams siūlo geriausius ir didžiausią vertę sukuriančius sprendimus.

Įmonių grupės registruotoji buveinė yra Prancūzijoje; 2016 m. jos apyvarta 140 šalių siekė 1,332 milijardo eurų ir joje dirbo 3 300 darbuotojų, ryžtingai siekiančių, kad jų klientai būtų patenkinti.



1958

Marcel Braud sukuria kraituvą „Manitou“.

1972

Įmonių grupė pradeda įgauti tarptautinį mastą.

Pasirašytas prekybos partnerystės susitarimas su įmone „Toyota“ dėl išskirtinių teisių platinti „Toyota“ kraituvus Prancūzijoje.

1981

Rinkai pateikiamas pirmasis teleskopinis kraituvus „Manitou“.

1984

Įmonės akcijomis imama viešai prekiauti rinkoje.

1993

Pradedama prekiauti pirmaisiais rotaciniais kraituvais MRT.

1995

Pradedamos gaminti žmonių kėlimo platformos.

1996

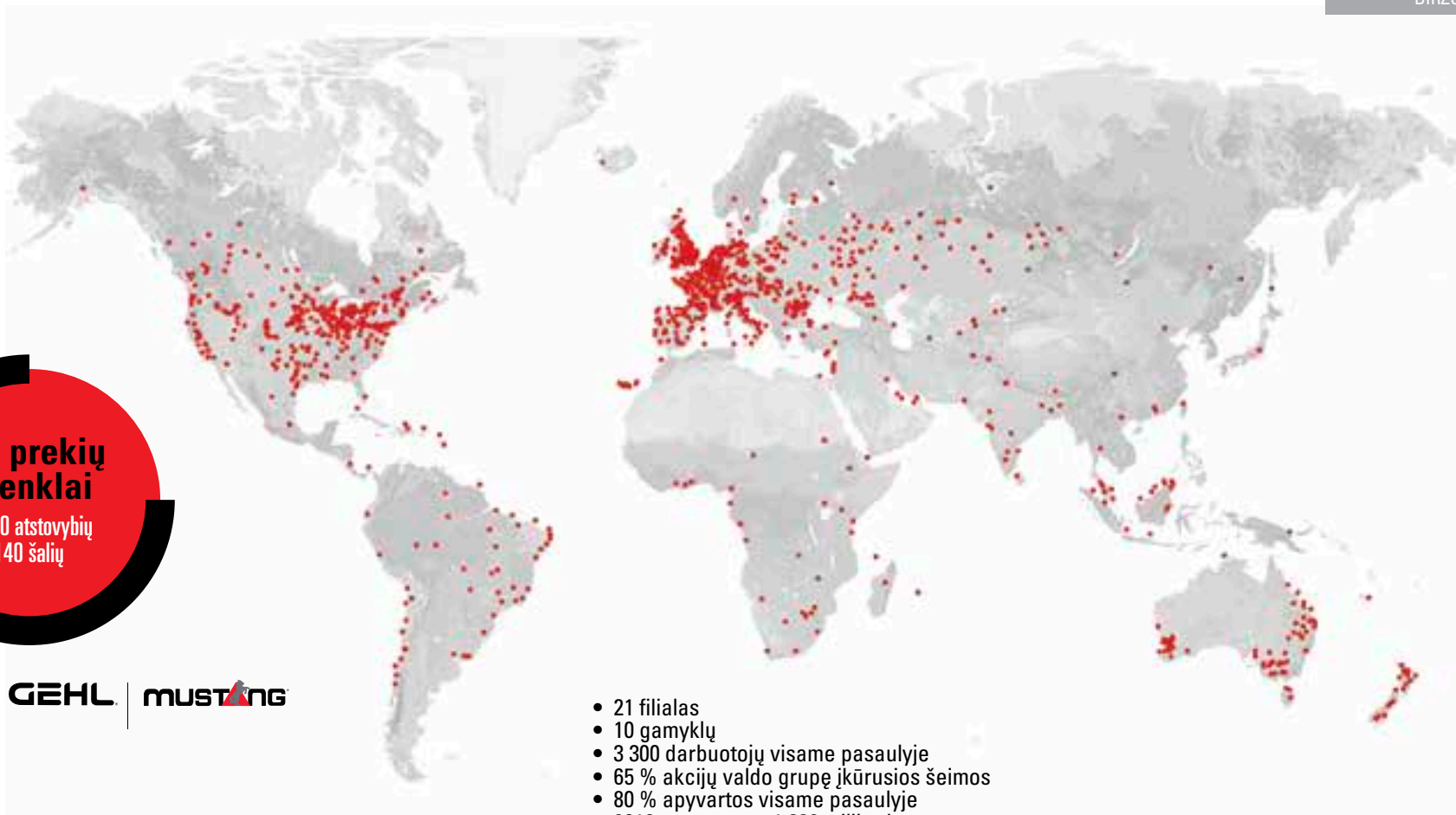
Pirmasis ISO 9001 sertifikatas.

1998

Marcel Braud tampa stebėtojų tarybos pirmininku.

2006

„Manitou“ apyvarta perkopia vieno milijardo eurų ribą.



3 prekių ženklai
1 400 atstovybių
140 šalių

MANITOU
HANDLING YOUR WORLD

GEHL

MUSTANG

- 21 filialas
- 10 gamyklų
- 3 300 darbuotojų visame pasaulyje
- 65 % akcijų valdo grupę įkūrusios šeimos
- 80 % apyvartos visame pasaulyje
- 2016 m. apyvarta 1,332 milijardo eurų

2007

Įmonė „Manitou“ atidaro 22 000 m² užimantį tarptautinį logistikos centrą.

2008

Įsigyta JAV bendrovė „Gehl“.

2009

Pakeičiama valdymo forma ir grįžtama prie valdybos.

2010

Pradedami gaminti šarnyriniai krautuvai „Gehl“ ir „Mustang“.

2012

Pasirašomas abipusis susitarimas su įmone „Yanmar“ dėl mažų ekskavatorių gamybos ir platinimo.

2013

Glaudinama partnerystė su įmone „Yanmar“ šiai tampant įmonių grupės kapitalo dalininke (įsigyja 6,26 % kapitalo).

2014

Sausis: Michelis Denisas paskiriamas generaliniu direktoriumi. Balandis: parengiamas naujas 3 veiklos krypčių veiksmų planas, viena šių krypčių – paslaugų teikimas.

2015

Pasaulyje parduota 500 000-oji mašina.



2016

Pradedama gaminti nauja MLT, „NewAg“ serija.

NewAg





TURINYS

NewAg

Panoraminė apžvalga	10
„Manitou“ dizainas	14
Poreikius atitinkanti galia	22
Veiksmingas aušinimas	24
Įvairios transmisijos	26
Be kliūčių bet kokiais keliais	28
Sukurtas tarnauti ilgai	30
Taupykite laiką	32
Kad dirbti būtų lengviau	38
MLT „NewAg“ asortimentas	42
Įvairūs priedai	50
Prikabinimo kablių asortimentas	52
„Manitou“ su jumis	56
Programa REDUCE	58

NewAg

Naujasis žemės ūkio teleskopinių krautuvų „Manitou“ asortimentas „NewAg“ sukurtas padėti jums kasdieniuose darbuose ir patenkinti jūsų poreikius, kuriais pasidalinote su mūsų atstovais įvairiose parodose, „Manitou“ interneto svetainėje ar socialinių tinklų paskyrose.

Kadangi jūsų profesija yra labai svarbi ir būtina, naujuosiuose krautuvuose „NewAg“ visų svarbiausia yra **patogumas, techninės savybės** ir **rentabilumas**. Susipažinkite su visomis naujovėmis ir technologijomis, kurių tikslas – padėti jums našiai dirbti kiekvieną dieną.

Didžiausias
aukštis
9m

Iki
4,1 tonos

Didžiausias
hidraulinis
srautas

170 l/min.






- Plačios apžvalgos priekinis langas
- Optimalus apšvietimas: darbiniai žibintai (Standartinė įranga) ir LED + žibintai (pasirenkama įranga)
- Reguliuojamas užpakalinio vaizdo veidrodėlio laikiklis
- Patogus kabinos laiptelis „Easy Step“
- Itin patogi kabina: ekranas „Harmony“ arba „Vision“, pasirenkama mygtukų DSB vieta, garsui nelaidi kabina, daugybė dėtuvių ir t. t.
- Ant slankiojančio ranktūrio įtaisyta vairalazdė „Switch and Move“ (JSM®)
- Variklio galia: 101 AG, 129 AG, 136 AG
- Taršos standartas: „Stage IV“ / „Final Tier 4“
- Automatinė radiatoriaus išvalymo sistema*
- Kelių tipų transmisijos*: „Powershuttle“ arba „Powershift Plus“, „M-Varioshift“, „M-Vario Plus“
- Galimybė vienu metu dideliu greičiu atlikti kelis judesius dėl „flow sharing“** srauto paskirstymo
- Strėlės aktyvi amortizavimo sistema „ActiveCRC“**
- Platus įmonės „Manitou“ patvirtintų priedų asortimentas
- „Easy Connect system“ (ECS)
- Galima rinktis iš įvairių prikabinimo kablių
- Platus padangų pasirinkimas
- Lengvai pasiekiami tepimo taškai
- „Easy MANAGER“ palydovinės sistemos paruošimas

* Priklauso nuo modelio ir (arba) varianto





SVARBIAUSIA – PATOĞUMAS

Nuo patogumo iki produktyvumo tik vienas žingsnis. Būtent todėl mūsų teleskopiniai krautuvai jums siūlo optimalią ergonominę aplinką ir visas funkcijas, kokių tik prireiks, kad galėtumėte visiškai atsiduoti darbui.



PANORAMINĖ APŽVALGA

Panoraminė apžvalga

Serijos „NewAg“ modeliai išsiskiria ypatingu matomumu. Kiekvienos stogo grotelių mentelės kampas kruopščiai sureguliuotas atsižvelgiant į kėlimo aukštį, kad galėtumėte gerai matyti krovinį neatsižvelgiant į jo padėtį.

Žemai esantis strėlės lankstas ir vienisas priekinis langas leidžia apžvelgti aplinką 360° kampu, tokiu būdu užtikrinamas jūsų ir aplinkinių saugumas.

PATENTUOTOS
GROTELĖS



Papildomas priekinio lango valytuvas*

Papildomas lango valytuvas leis puikiai matyti viską, kas darosi priešais mašiną.

Elektrinis šildomas* šoninis veidrodis

Šoninį užpakalinio vaizdo veidrodį labai lengva sureguliuoti iš kabinos. Šildymo funkcija leis jums efektyviai dirbti, nesvarbu, kokios būtų oro sąlygos.

*Standartinė ar pasirenkama įranga, priklauso nuo įrangos lygio



Pasirenkami žibintai **LED+**

Pasirenkami žibintai LED+, skirti optimaliai apšviesti mašinos aplinką:

- 1 kabinos užpakalyje, kairėje pusėje,
- 2 mašinos priekyje, dešinėje pusėje,
- 1 mašinos užpakalinėje dalyje, po prikabinimo kabliu.



Optimalus apšvietimas

Mašina parengta dirbti naktį:

- 4 darbo žibintai ant kabinos (halogeniniai ar LED, priklauso nuo įrangos lygio),
- 1 lubinis šviestuvus kabinos viduje,
- 2 LED darbo žibintai ant strėlės (papildoma įranga).

Kabinos vėdinimo sistema

Net jei dirbate ten, kur daug dulkių,
kvėpuokite laisvai, nes kabinoje yra:

- reguliuojamo srauto ortakiai,
 - 2 kabinos oro filtrai.



„MANITOU“ DIZAINAS JŪSŲ PATOGUMUI

Pamirškite mašinoje praleistą laiką!

Išnaudokite tobulai jūsų poreikiams pritaikytą įrangą: sėdynę medžiaginėmis apmušalais, reguliuojamo aukščio ir gylio vairą, skydelį nuo saulės, elektra valdomą langą, USB jungtį, 12 V elektros lizdą ir t. t.

Kadangi tylą yra vienas iš geros savijautos garantų, daugybę dėmesio skyrėme kabinų garso izoliacijai (triukšmo lygis tik 73 dB). O jei tylą ims slėgti, įsijunkite radiją!

Kad būtų dar patogiau, savo asmeninius daiktus lengvai sutalpinsite didelėse dėtuose, kurių kabinoje daugybė.



ELITE



73
dB (A)

Atitinka automobiliams taikomus standartus (kelia tiek pat triukšmo kaip ir 100 km/val. greitį pasiekęs lengvasis automobilis)



Lengva įlipti į kabiną

Sukūrėme visiškai naują įlipimo į kabiną kelią. Nuo šiol į kabiną įlipsite labai lengvai. Neslidžios pakopos ir didelės rankenos ant krautuvo statramsčio leis dar lengviau išlipti iš kabinos ir į ją įlipti.





Aiškus ir lankstus priedaisų skyrelis

MAŠINOJE NEWAG visi valdymo prietaisai yra po ranka, juos lengva surasti ir atpažinti, nes jie paženklinoti piktogramomis ir spalvų kodais. Kadangi visi mes mąstome nevienodai, galite rinktis kur įtaisysite DSB mygtukus: negaišite laiko ir visą dėmesį galėsite skirti svarbesniems dalykams!

2 ekranai 2 stiliai...

Nesvarbu, kurį stilių pasirinksite, kabinoje esančiame ekrane bus rodomi techninės priežiūros intervalai, važiavimo greitis, laikas ir daugybė kitos jūsų darbui kasdien reikalingos informacijos. D daugiau nei 80 išskylančiųjų pranešimų gali padėti jums kasdiniuose darbuose.





Stengiamės, kad jūsų darbo diena būtų kuo lengvesnė!

Ypatingoji ant slankiojančio ranktūrio įtaisyta „Manitou“ vairalazdė JSM® leis jums saugiai ir nepavargstant valdyti visus mašinos judesius viena ranka: kelti ir nuleisti strėlę, ją įtraukti ir ištiesti, išversti kaušą ir juo semti, valdyti hidraulinius priedo judesius bei keisti judėjimo kryptį. Vieną ranką galėsite visuomet laikyti ant vairaračio ir tokiu būdu nė sekunde neprarasti mašinos kontrolės.

- ❶ FNR (Front Neutral Reverse) mygtukas
- ❷ Hidraulinė priedų magistralė
- ❸ Strėlės ilginimas ar įtraukimas




Pirmyn: strėlės nuleidimas
Atgal: strėlės pakėlimas
Kairėn: sėmimas
Dešinėn: išvertimas

Automatiniu būdu reguliuojamas kondicionierius*

Pasirinkite norimą temperatūrą ir leiskite dirbti jam.

*Standartinė ar pasirenkama įranga, priklauso nuo įrangos lygio





SVARBIAUSIA – NAŠUMAS

Kadangi našus darbas yra be galo svarbus jūsų veiklai, mūsų žemės ūkio teleskopiniai krautuvai siūlo jūsų poreikius atitinkančias savybes ir galimybę rinktis tinkamiausią transmisijos tipą.



**POREIKIUS ATITINKANTI GALIA
= MAŽESNĖS SĄNAUDOS**

suvaratoja iki
-5%
mažiau degalų*



Jūsų poreikius atitinkantys varikliai

KIEKVIENAS teleskopinis krautuvas turi jam labiausiai tinkantį variklį, tokiu būdu pasiūlantį jums geriausią mašinos – variklio santykį didžiausiam našumui mažiausiomis sąnaudomis pasiekti.

Mašinos „NewAg“ siūlomos su 4 cilindry 3,6 l darbinio tūrio „Deutz“ varikliais, kurių galia gali būti nuo 101 iki 136 AG (priklauso nuo modelio). Šie varikliai puikiai tinka jūsų darbams nudirbti.

*Palyginti su ankstesne versija, atitinkančia „Stage IIIB“ standartą





Švaresnis variklis

„NewAg“ modeliuose naudojamas DOC (angl. „Diesel Oxidation Catalyst“) įrenginys ir SCR (angl. „Selective Catalytic Reduction“) katalizatorius su dyzelino išmetamųjų dujų neutralizatoriumi („AdBlue®“), kaip numatyta „Stage IV“ („Final Tier 4“) standarte.



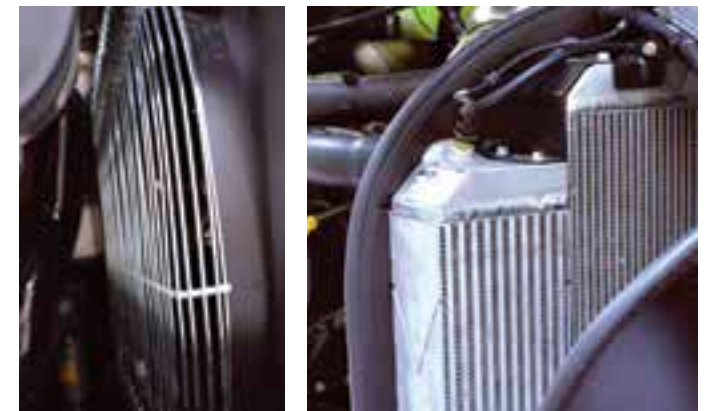


APLINKAI PRITAIKYTAS AUŠINIMAS

Jūsų poreikiams sukurta **aušinimo sistema!**

Mašinų „NewAg“ aušinimo sistema buvo kruopščiai suprojektuota taip, kad nekeltų jums rūpesčių visą ilgą darbo dieną. Elektroniniu būdu reguliuojama* sistema automatiškai nustato ventiliatoriaus sukimosi greitį pagal variklio temperatūrą. Tokiu būdu jūs sutaupote nemažai degalų.

*Pasirenkama įranga modeliui MLT 733 su automatinio radiatoriaus išvalymo funkcija.





Automatinis radiatoriaus išvalymas

„Automatinio radiatoriaus išvalymo“ funkcija kas 3 minutes pakeičia oro kryptį (15 sekundžių) neatsižvelgiant į esamo variklio sūkių dažnį. Variklio aušinimas išlieka optimalus, labiausiai aplinkoje, kurioje yra daug dulkių, šiaudų ar paukščių mėšlo.

*Pasirenkama įranga modeliui MLT 733



IVARIEMS POREIKIAMS — PRITAIKYTOS PAVAROS

sukimo momento keitiklis su pavarų dėže „Powershuttle“

Ši patikima, taupi ir naši transmisija ypač tinka, kai mašiną naudojate žemės ūkio krovimo darbams bekelėje ir keliuose. Ji susieta su rankine keturių pavarų dėže ir jūs galite nesunkiai pritaikyti greitį darbui, kurį atliekate.

sukimo momento keitiklis su pavarų dėže „Powershift Plus“

Šia transmisija naudotis itin paprasta. Pavaros jungiamos esant sukimo momentui, rankiniu (visos 6 pavaros jungiamos vairalazdės JSM mygtukais + / -) arba automatiškai būdu. Taip visą savo dėmesį galite skirti darbui.

Pasižymi puikia traukos jėga.





M-Varioshift

Galios perdavimo „M-Varioshift“ pavara leidžia atliekamam darbui pritaikyti 40 km/val. galintį siekti važiavimo greitį ir traukos jėgą. Vienu judesiu vairalazde „JSM“ (mygtukais + / -) jūs galite pasirinkti greitį (iš 2 greičių). Būdamą tiksli, pavara „M-Varioshift“ užtikrina sklandų darbą.

M-Vario Plus

Pasiekti 40 km/val. greitį neperjungiant pavarų ir netrūkčiojant tapo įmanoma! Šią nepertraukiamą belaispnę pavarą (CVT) sudaro du hidrauliniai varikliai su išcentriniais stūmokliais, kuriuos hidraulinis siurblys. Važiuojant mažu greičiu veikia abu varikliai. Tokiu atveju traukos jėgą galima lyginti su sukimo momento keitiklį turinčios transmisijos traukos jėga. Važiuojant dideliu greičiu veikia tik vienas variklis. Neprarandant energijos pasiekiamas didžiausias greitis leidžia išlaikyti didelę traukos jėgą. Optimalios degalų sąnaudos, mažesnis transmisijos keliamas triukšmas. Tikslī ir veiksminga pavara „M-Vario Plus“ yra patogi ir atlaidi net ir ne itin patyrusiems operatoriams.



2 vairavimo režimai

- Režimas „confort“
Vairavimas tikslesnis.
Puikiai tinka kroviniams sukrauti.
- Režimas „dynamique“
Atliekant krovimo operacijas, jūsų mašina MLT reaguoja greičiau.

Funkcija „Inching“*

Ši funkcija leidžia pagreitinti strėlės judesius, tuo pat metu palaipsniui mažinant paties krautuvo važiavimo greitį.

Režimas „Eco“*

Optimalus variklio sukimosi greitis ir išsaugotos puikios techninės savybės. Gerokai sumažintos degalų sąnaudos ir triukšmingumas.



*Standartinė transmisijų „M-Varioshift“ ir „M-Vario Plus“ įranga.

BE KLIŪČIŲ BET KOKIAIS KELIAIS

Riboto slydimo diferencialas

Kad susidorotų su sudėtingomis situacijomis, modeliai „NewAg“ turi priekinės ašies riboto slydimo diferencialą (Standartinė įranga).



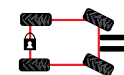
Manevringumas bekeleje

- Žemės ūkiui pritaikytos padangos
- Didelė prošvaisa, leidžianti lengvai įveikti kliūtis
- Nepriklausoma užpakalinio tilto pakaba, užtikrinanti geriausią sukibimą ir stabilumą
- 4 varantieji ratai
- Optimalus posūkio spindulys
- Jūsų ūkiui tinkantis dydis, nes galima rinktis iš įvairių pločių ir aukščių

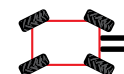


Pasirenkamieji 4 vairavimo režimai

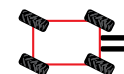
Mašina yra nepaprastai manevringa, nes turi 4 vairavimo režimus:



2 varantieji ratai
važiuoti keliais,



4 varantieji ratai
manevrams ankštose erdvėse,



„Kрабо“ funkcija
kai reikia priartėti iš šono
ar judėti sudėtingoje aplinkoje,



„Manicrabe“ funkcija
tokiems darbams,
kaip siloso tvarkymas.



Strėlės amortizavimo sistema „Active CRC“*

Šis sistema, važiuojant su krovinium ar be jo, leidžia amortizuoti atsitiktinius strėlės judesius. Tokiu būdu mažiau apkraunamos mašinos rėmas, krovinys lieka apsaugotas ir operatorius gali dirbti be įtampos.

Naujoji mūsų sistema „Active CRC“ veikia nesvarbu koks būtų strėlės kampas ir įsijungia automatiškai, kai pasiekiamas didesnis nei 4 km/val. greitis. Kai greitis mažesnis, sistema išsijungia, kad judesiai būtų tikslesni ir krovinį būtų lengviau ir patogiau padėti.

*Standartinė ar pasirenkama įranga, priklauso nuo įrangos lygio.

SUKURTAS TARNAUTI ILGAI



1. „Dvigubos U“ formos strėlė, suvirinta mažiausiai apkrovos patiriančioje vietoje, kad išliktų atspari intensyviai naudojimui
2. Po strėle esantys lankstieji vamzdžiai ir skirstytuvai yra gerai apsaugoti
3. Sėmimo cilindras už strėlės galo yra gerai apsaugotas
4. „Dana Spicer“ tiltai su epicikliniais reduktoriais
5. Vairavimo iškeltoje padėtyje cilindrai apsaugoti nuo akmenukų
6. Daugiadiskiai alyvoje panardinti stabdžiai įtaisyti tiltų viduje
7. Galima keisti mašinos užpakalinėje dalyje esančio užpakalinio vaizdo veidrodėlio padėtį, kad nesudužtų
8. Vientisas rėmas
9. Kabina atitinka apsaugos nuo apvirtimo konstrukcijos / apsauginės konstrukcijos nuo krintančių objektų standartų 2-ji lygį





**DABAR TURĖSITE
DAUGIAU
LAISVO LAIKO**

Keli judesiai vienu metu

„Flow Sharing“ skirstytuvas
(Standartinė modelių
MLT 635/733*/737/741/940
modeliuose) užtikrina galimybę
vienu metu atlikti keletą judesių,
kad darbas būtų našesnis.

100, 150, arba 170 l/min

Jūsų MTL mašinos su valdymo rankena
JSM® susietas hidraulinis siurblys
užtikrina didžiausią 100, 150 ar 170 l/min.
debitą greitiems ir tiksliems
judesiams atlikti.

*Pasirenkamas.





Priedų pakeitimas per keletą sekundžių

Jau 35 metus teleskopiniuose krautuvuose montuojamos „Manitou“ sukabinimo sistemos leidžia pakeisti priedus vos per keletą sekundžių.

ECS® „Easy Connect System“ sistema sumažina slėgį priedo hidraulinėje magistralėje neišjungiant variklio, kad būtų galima lengvai ir greitai naudojamų priedų hidraulines linijas.



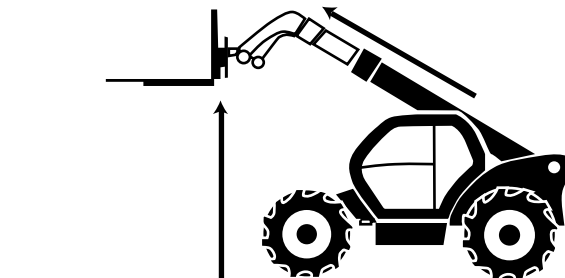
ECS



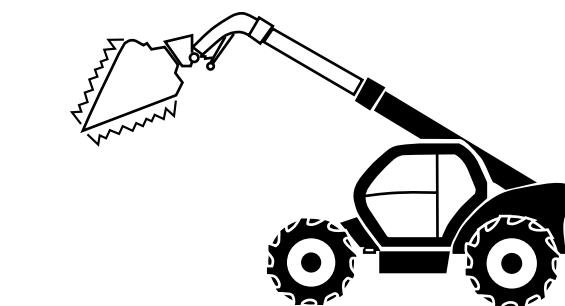
Pasirenkama įranga „Intelligent Hydraulics“

3 funkcijos

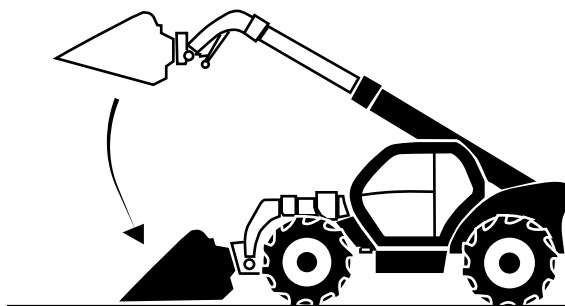
1 – „**Quick Lift**“: automatiškai sujungia du judesius (kėlimą / nuleidimą + įtraukimą / ilginimą) ir palengvina sandėliavimo operacijas.



2 – Kaušo kratymas „**Bucket Shaker**“: greitai ištuštinkite kaušus nekartodami judesių. Kaušo dugne neliks prilipusio mėšlo.



3 - Automatinis grįžimas prie krovimo funkcijos „**Return To Load**“ : kad būtų lengva grįžti į operatoriaus pirmiau nustatytą (kaušo užsiduoto kampo ir strėlės) padėtį. Ši funkcija ypač naudinga dirbant su kaušu krovos darbus.





Pasirenkama įranga „Regenerative Hydraulics“

Ši sistema suteikia jums galimybę nuleisti strėlę neatsižvelgiant į variklio apsisukimų dažnį, pasinaudojant traukos dėsniumi. Sutaupykite kiekvienos operacijos laiko ir degalų.

Hidraulinio priedų fiksavimo pasirenkama įranga

Hidraulinio laikiklio fiksavimo funkcija leis jums pakeisti ir užfiksuoti priedą neišlipus iš mašinos.





SUKURTA NAŠUMUI

Ėmėmės visų įmanomų priemonių, kad padėtume padidinti darbų ūkyje našumą sumažindami darbų trukmę ir teleskopini krautuvų priežiūros išlaidas: lengviau pasiekti pagrindinius mašinos elementus, sumažinti techninės priežiūros intervalai ir prijungta prie interneto

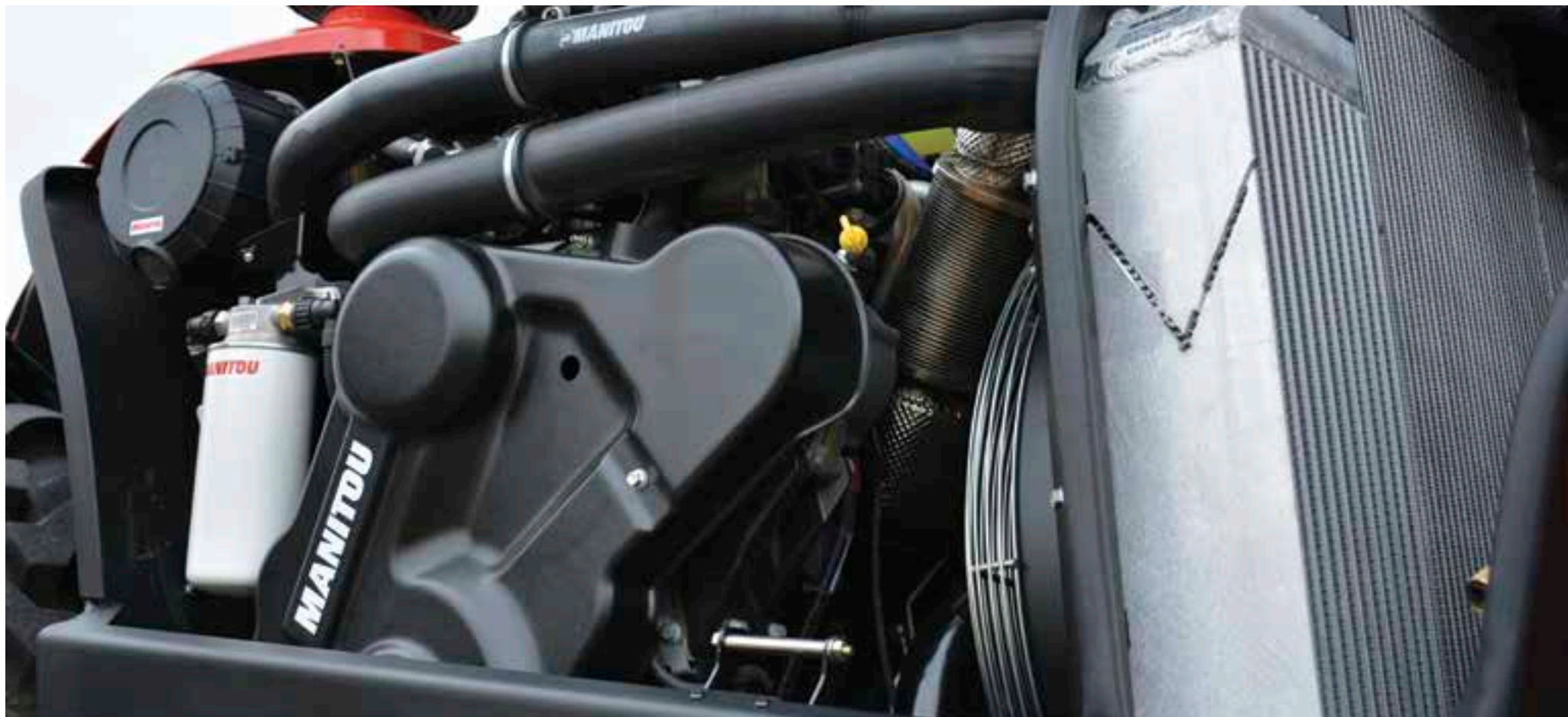
**MES STENGIAMĖS:
KAD DIRBTI JUMS
TAPTŲ LENGVAU**



Lengviau pasiekti pagrindines variklio dalis

Kadangi laikas jums brangus, padarėme viską, kad techninės priežiūros darbų atlikimas variklio skyriuje būtų lengvesnis:

- Plačiai atveriamas variklio gaubtas
- Galimybė „išpūsti“ radiatorių iš abiejų pusių
- Anga (po radiatoriumi)
- Lengva pasiekti įvairius filtrus, variklio alyvos lygio matuoklį ir pan.





Lengva ir saugu pasiekti pagrindinius bakus

Degalų, karbamido „AdBlue®“ ir hidraulinės alyvos bakus lengva pasiekti, jie įtaisyti skirtingose vietose, kad nebūtų galima jų supainioti.

Stabdžių skysčio ir langų ploviklio pildymo angos yra uždarame skyrelyje už kabinos ribų. Todėl kabina visuomet liks švari.

Išmani techninė priežiūra

Mašinos techninės priežiūros ir diagnostavimo intervalai rodomi prietaisų skydelio ekrane.

Optimalūs techninės priežiūros intervalai

Hidraulinė alyva keičiama kas 2 000 valandų (vietoje 1 000 valandų ankstesniems modeliams).

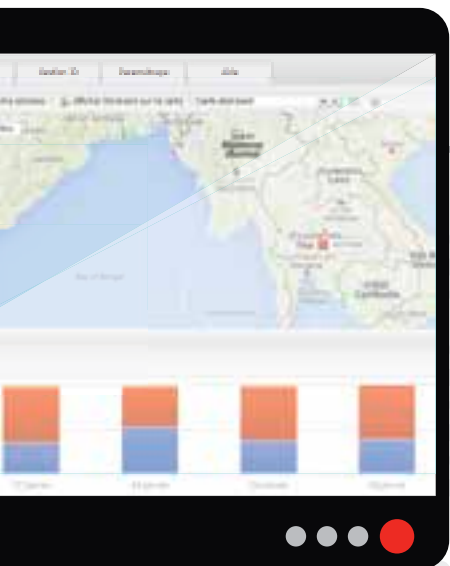
Oro filtras keičiamas kas 1 000 valandų (vietoje 500 valandų ankstesniems modeliams).



MAŠINA SU PRIEIGA PRIE INTERNETO

„Easy MANAGER“ – paprastas ir lankstus nenutrūkstamo jūsų technikos stebėjimo įrankis. Visos naujosios mūsų mašinos turi įrangą jam prijungti.





Administravimas

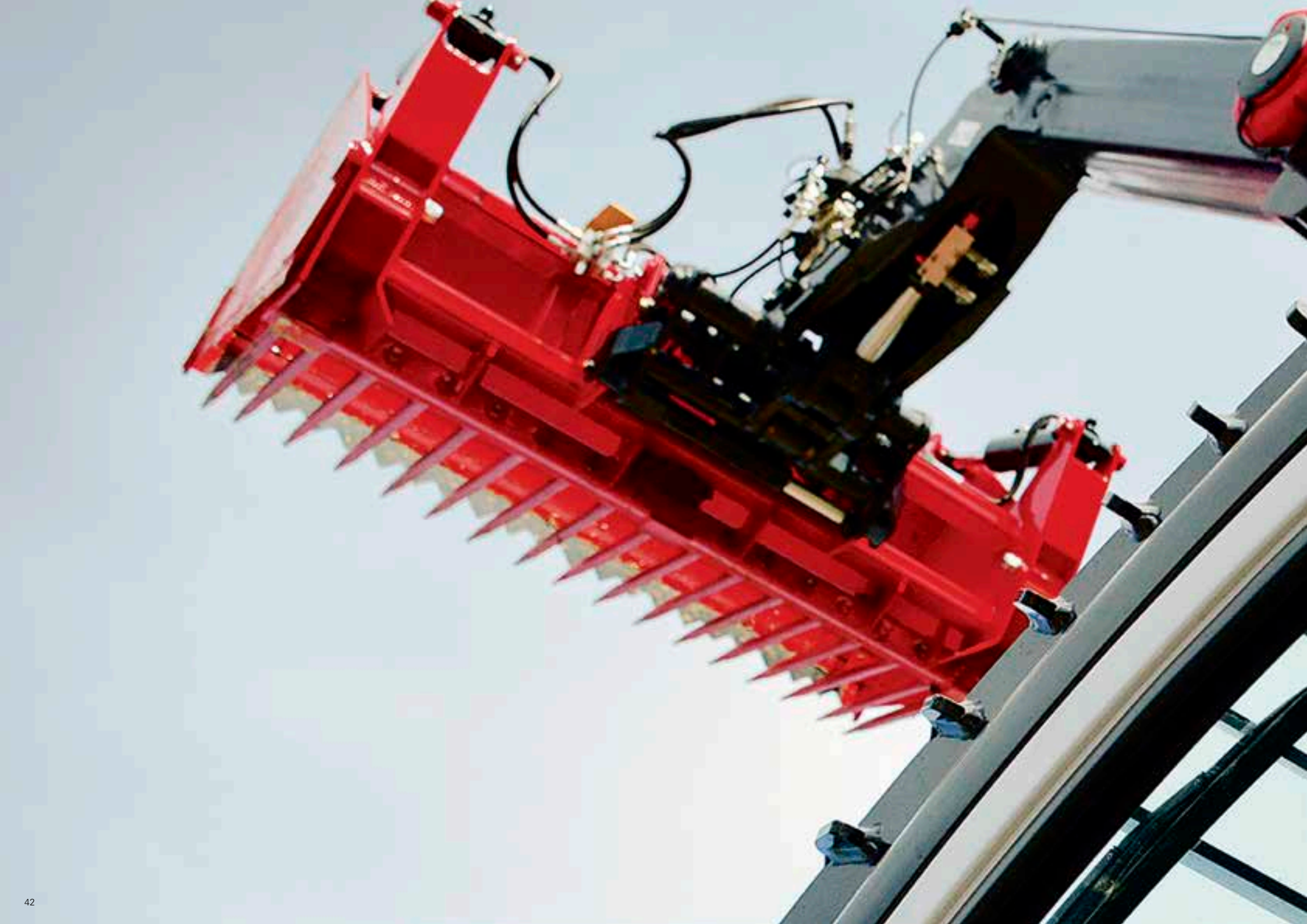
Pasižiūrėkite realiuoju laiku, kur yra ir kaip naudojama jūsų technika. Išvenkite ilgų prastovų suteikdami savo prekybos atstovui galimybę atlikti diagnostiką nuotoliniu būdu. Kontroliuokite savo biudžetą ir pasirūpinkite optimalia savo mašinos priežiūra – taip jos pardavimo vertė bus gerokai didesnė.

Optimizavimas

Patikėkite savo technikos priežiūrą jį pardavusiam prekybos atstovui, kuris turi galimybę prisijungti prie technikos eksploataavimo duomenų ir pasiūlyti jums tinkamą einamos techninio aptarnavimo laiką. Remdamiesi prietaisų skydelio informacija ir veiklos ataskaitomis, išanalizuokite savo technikos naudingumą, kad galėtumėte optimizuoti jos naudojimą ir degalų sąnaudas.

Saugumas

Apsaugokite savo techniką nuo vagysčių ir neleidžiamo naudojimo įdiegdami spėjamuosius pranešimus. Kontroliuokite prieigą prie jūsų technikos, kad visuomet žinotumėte, kas ją naudoja ir užtikrintumėte naudotojų saugumą.





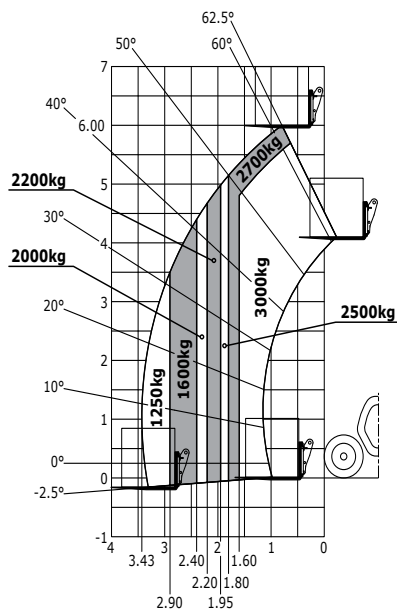
KIEKVIENAM SAVAS STILIUS

Galite rinktis iš krautuvų, keliančių nuo 3 iki 4,1 tonų į nuo 6 iki 9 metrų aukštį, asortimento. Taip pat turite galimybę išsirinkti pasirenkamą įrangą ir įrangos lygį.



**MLT 630
105 V CP**

Transmisija*	H/C/CVT	H
Variklio galia	AG (kW)	101 (74,4)
Variklio gamintojas	-	Deutz
Didžiausia keliamoji galia	kg	3000
Didžiausias pakėlimo aukštis	m	6,00
Didžiausias siekis į priekį	m	3,43
Matmenys be priedų (plotis x ilgis x aukštis)	m	4,78x2,06x2,14
Hidraulinio siurblio našumas	l/min	104
Svoris be krovinio su šakėmis	kg	6305
Maksimalus greitis	km/val.	37

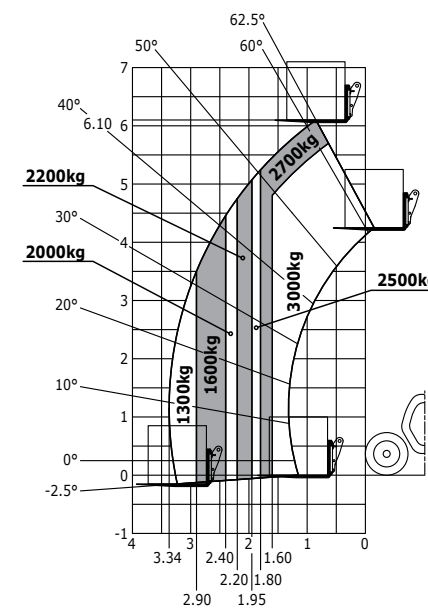


Apkrovos diagrama bekelėje (EN 1459 B)



**MLT 630
105 V**

Transmisija*	H/C/CVT	H
Variklio galia	AG (kW)	101 (74,4)
Variklio gamintojas	-	Deutz
Didžiausia keliamoji galia	kg	3000
Didžiausias pakėlimo aukštis	m	6,10
Didžiausias siekis į priekį	m	3,34
Matmenys be priedų (plotis x ilgis x aukštis)	m	4,78x2,13x2,37
Hidraulinio siurblio našumas	l/min	104
Svoris be krovinio su šakėmis	kg	6465
Maksimalus greitis	km/val.	40



Apkrovos diagrama bekelėje (EN 1459 B)

* H: hidrostatinė
C: sukimo momento keitiklis
CVT: nepertraukiama belaispė pavarą

PATVIRTINTAS
TIPAS
TRAKTORIUS



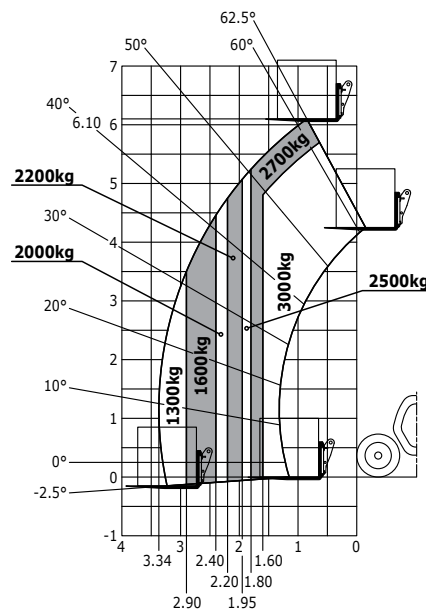
**MLT 630
105**

PATVIRTINTAS
TIPAS
TRAKTORIUS



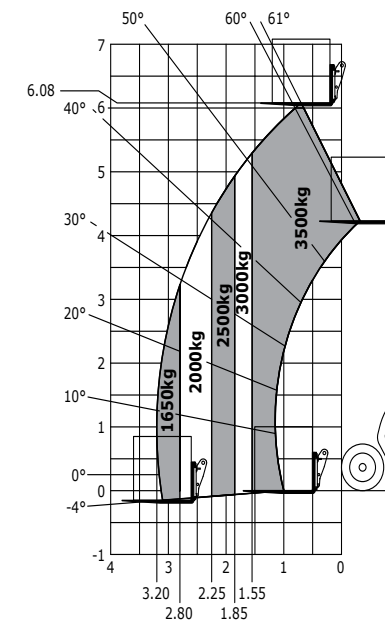
**MLT 635
130 PS+**

Transmisija*	H/C/CVT	C
Variklio galia	AG (kW)	101 (74,4)
Variklio gamintojas	-	Deutz
Didžiausia keliamoji galia	kg	3000
Didžiausias pakėlimo aukštis	m	6,10
Didžiausias siekis į priekį	m	3,34
Matmenys be priedų (plotis x ilgis x aukštis)	m	4,78x2,13x2,37
Hidraulinio siurblio našumas	l/min	104
Svoris be krovinio su šakėmis	kg	6615
Maksimalus greitis	km/val.	40



Aprovos diagrama bekelėje (EN 1459 B)

Transmisija*	H/C/CVT	C
Variklio galia	AG (kW)	129 (95)
Variklio gamintojas	-	Deutz
Didžiausia keliamoji galia	kg	3 500
Didžiausias pakėlimo aukštis	m	6,08
Didžiausias siekis į priekį	m	3,20
Matmenys be priedų (plotis x ilgis x aukštis)	m	4,66x2,39x2,38
Hidraulinio siurblio našumas	l/min	150
Svoris be krovinio su šakėmis	kg	7 405
Maksimalus greitis	km/val.	40



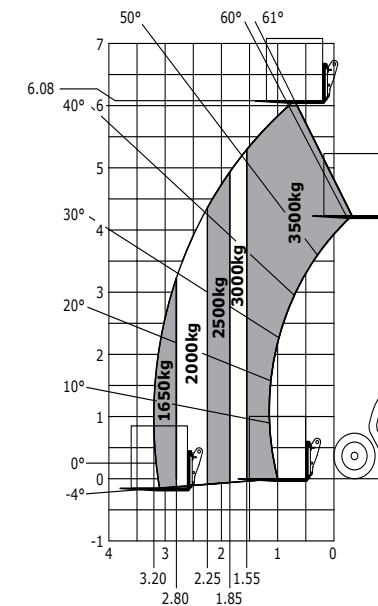
Aprovos diagrama bekelėje (EN 1459 B)

* H: hidrostatinė
C: sukimo momento keitiklis
CVT: nepertraukiama belaispė pavarą



MLT 635 140 V+

Transmisija*	H/C/CVT	CVT
Variklio galia	AG (kW)	136 (100)
Variklio gamintojas	-	Deutz
Didžiausia keliamoji galia	kg	3 500
Didžiausias pakėlimo aukštis	m	6,08
Didžiausias siekis į priekį	m	3,20
Matmenys be priedų (plotis x ilgis x aukštis)	m	4,66x2,39x2,38
Hidraulinio siurblio našumas	l/min	170
Svoris be krovinio su šakėmis	kg	7 405
Maksimalus greitis	km/val.	40



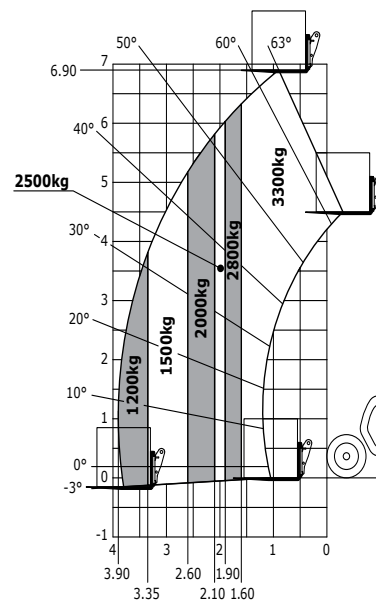
* H: hidrostatinė
C: sukimo momento keitiklis
CVT: nepertraukiama belaispė pvara

Aprovros diagrama bekelėje (EN 1459 B)



**MLT 733
105**

Transmisija*	H/C/CVT	C
Variklio galia	AG (kW)	101 (74,4)
Variklio gamintojas	-	Deutz
Didžiausia keliamoji galia	kg	3 300
Didžiausias pakėlimo aukštis	m	6,90
Didžiausias siekis į priekį	m	3,90
Matmenys be priedų (plotis x ilgis x aukštis)	m	4,85x2,39x2,38 4,78x2,39x2,38**
Hidraulinio siurblio našumas	l/min	104 / 150***
Svoris be krovinio su šakėmis	kg	7 015
Maksimalus greitis	km/val.	32

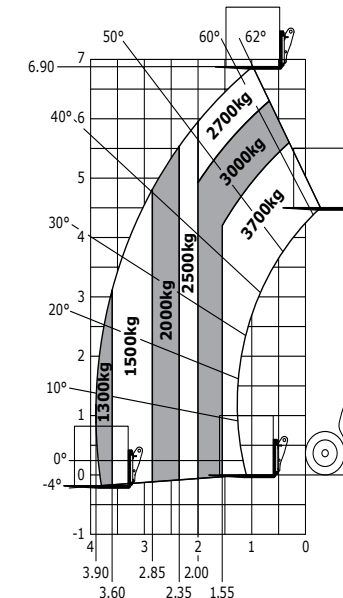


Apkrovis diagrama bekelėje (EN 1459 B)



**MLT 737
130 PS+**

Transmisija*	H/C/CVT	C
Variklio galia	AG (kW)	129 (95)
Variklio gamintojas	-	Deutz
Didžiausia keliamoji galia	kg	3 700
Didžiausias pakėlimo aukštis	m	6,90
Didžiausias siekis į priekį	m	3,90
Matmenys be priedų (plotis x ilgis x aukštis)	m	4,97x2,39x2,38
Hidraulinio siurblio našumas	l/min	150
Svoris be krovinio su šakėmis	kg	7 700
Maksimalus greitis	km/val.	40



Apkrovis diagrama bekelėje (EN 1459 B)

* H: hidrostatinė

C: sukimo momento keitiklis

CVT: nepertraukiama belaispė pavarą

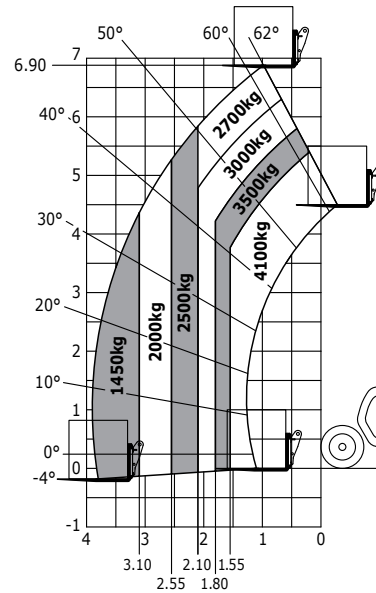
** Be žemės ūkio traktoriaus tipo patvirtinimo

***Su „load sensing“ siurbliu



MLT 741 140 V+

Transmisija*	H/C/CVT	CVT
Variklio galia	AG (kW)	136 (100)
Variklio gamintojas	-	Deutz
Didžiausia keliamoji galia	kg	4100
Didžiausias pakėlimo aukštis	m	6,90
Didžiausias siekis į priekį	m	3,90
Matmenys be priedų (plotis x ilgis x aukštis)	m	4,97x2,39x2,38
Hidraulinio siurblio našumas	l/min	170
Svoris be krovinio su šakėmis	kg	7850
Maksimalus greitis	km/val.	40

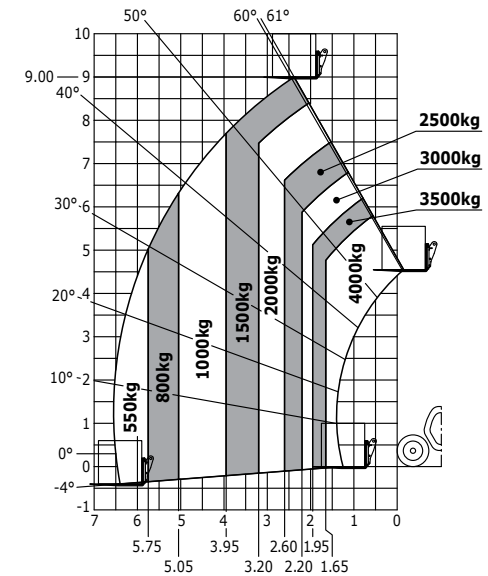


Aprkrovis diagrama bekelėje (EN 1459 B)



MLT 940 140 V+

Transmisija*	H/C/CVT	CVT
Variklio galia	AG (kW)	136 (100)
Variklio gamintojas	-	Deutz
Didžiausia keliamoji galia	kg	4000
Didžiausias pakėlimo aukštis	m	9,00
Didžiausias siekis į priekį	m	6,50
Matmenys be priedų (plotis x ilgis x aukštis)	m	5,12x2,39x2,38
Hidraulinio siurblio našumas	l/min	170
Svoris be krovinio su šakėmis	kg	8325
Maksimalus greitis	km/val.	40



Aprkrovis diagrama bekelėje (EN 1459 B)

* H: hidrostatinė
C: sukimo momento keitiklis
CVT: nepertraukiama belaispė pavarą

	MLT 630 V CP			MLT 630 V			MLT 630			MLT 635 PS+			MLT 635 V+			MLT 733		MLT 737 PS+			MLT 741 V+			MLT 940 V+					
Pagrindinė įranga																													
Strėlės amortizavimo sistema „ActiveCRC“	0	0	S	0	0	S	0	0	S	0	0	S	0	0	S	0	0	0	0	S	0	0	S	0	0	S	0	0	S
Rankinis akceleratorius	0	0	S	0	0	S	0	0	S	0	0	S	0	0	S	-	-	0	0	S	0	0	S	0	0	S	0	0	S
Automatinis ratų išlyginimas	0	0	S	0	0	S	0	0	S	0	0	S	0	0	S	-	-	0	0	S	0	0	S	0	0	S	0	0	S
Papildomas degalų bakas (42 l)	0	S	S	0	S	S	0	S	S	-	-	-	-	-	-	-	-	-	-	-	-	-	-	-	-	-	-	-	-
Papildomas degalų bakas (25 l)	-	-	-	-	-	-	-	-	-	0	0	0	0	0	0	0	0	0	0	0	0	0	0	0	0	0	0	0	0
Rankinis priekabos sukamasis sukabinimo įtaisas	S	S	S	S	S	S	S	S	S	S	S	S	S	S	S	0/s	0/s	S	S	S	S	S	S	S	S	S	S	S	S
Automatinis priekabos sukabinimo įtaisas	0	0	0	0	0	0	0	0	0	0	0	0	0	0	0	0	0	0	0	0	0	0	0	0	0	0	0	0	0
Kopetėlinis priekabos sukabinimo įtaisas	0	0	0	0	0	0	0	0	0	0	0	0	0	0	0	0	0	0	0	0	0	0	0	0	0	0	0	0	0
Hidraulinis priekabos sukabinimo įtaisas	0	0	0	0	0	0	0	0	0	0	0	0	0	0	0	0	0	0	0	0	0	0	0	0	0	0	0	0	0
Patogumas																													
Sėdynė medžiaginiai apmušalais „Grammer“	S	-	-	S	-	-	S	-	-	S	-	-	S	-	-	S	-	S	-	-	S	-	-	S	-	-	S	-	-
Pneumatinė sėdynė medžiaginiai apmušalais „Grammer“	0	S	-	0	S	-	0	S	-	0	S	-	0	S	-	0	S	0	S	-	0	S	-	0	S	-	0	S	-
Pneumatinė žemo dažnio sėdynė medžiaginiai apmušalais „Grammer“	0	0	S	0	0	S	0	0	S	0	0	S	0	0	S	0	0	0	0	S	0	0	S	0	0	S	0	0	S
Radijus (50 W)	S	-	-	S	-	-	S	-	-	S	-	-	S	-	-	S	-	S	-	-	S	-	-	S	-	-	S	-	-
Radijus su USB, „Bluetooth“ jungtimis ir integruotu mikrofonu (100 W)	0	S	-	0	S	-	0	S	-	0	S	-	0	S	-	0	S	0	S	-	0	S	-	0	S	-	0	S	-
Radijus su USB, „Bluetooth“ jungtimis ir atskiru mikrofonu (100 W)	0	0	S	0	0	S	0	0	S	0	0	S	0	0	S	0	0	0	0	S	0	0	S	0	0	S	0	0	S
Mechaninis kondicionierius	0	S	-	0	S	-	0	S	-	0	S	-	0	S	-	0	S	0	S	-	0	S	-	0	S	-	0	S	-
Automatiniu būdu reguliuojamas kondicionierius	0	0	S	0	0	S	0	0	S	0	0	S	0	0	S	0	0	0	0	S	0	0	S	0	0	S	0	0	S
Ekranas „Harmony“	S	S	-	S	S	-	S	S	-	S	S	-	S	S	-	S	S	S	S	-	S	S	-	S	S	-	S	S	-
Ekranas „Vision“ (7")	0	0	S	0	0	S	0	0	S	0	0	S	0	0	S	-	-	0	0	S	0	0	S	0	0	S	0	0	S
Elektra / saugumas																													
Priekiniai ir užpakaliniai darbo žibintai (x4: 2 priekiniai + 2 užpakaliniai)	S	-	-	S	-	-	S	-	-	S	-	-	S	-	-	S	-	S	-	-	S	-	-	S	-	-	S	-	-
Priekiniai ir užpakaliniai LED darbo žibintai (x4: 2 priekiniai + 2 užpakaliniai)	0	S	S	0	S	S	0	S	S	0	S	S	0	S	S	0	S	0	S	S	0	S	S	0	S	S	0	S	S
Papildomas priekinio lango valytuvai	0	S	S	0	S	S	0	S	S	0	S	S	0	S	S	0	S	0	S	S	0	S	S	0	S	S	0	S	S
Elektrinis šildomas šoninis veidrodys dešinėje pusėje	0	0	S	0	0	S	0	0	S	0	0	S	0	0	S	-	-	0	0	S	0	0	S	0	0	S	0	0	S
LED +	0	0	0	0	0	0	0	0	0	0	0	0	0	0	0	-	-	0	0	0	0	0	0	0	0	0	0	0	0
LED darbo žibintai ant strėlės (x2).	0	0	0	0	0	0	0	0	0	0	0	0	0	0	0	0	0	0	0	0	0	0	0	0	0	0	0	0	0
Hidraulika	0	0	0	-	-	-	-	-	-	-	-	-	-	-	-	-	-	-	-	-	-	-	-	-	-	-	-	-	-
„Easy Connect system“ (ECS) hidraulinė pajungimo sistema																													
Padidintos galios režimas	S	S	S	S	S	S	S	S	S	S	S	S	S	S	S	S	S	S	S	S	S	S	S	S	S	S	S	S	S
Priedo hidraulinis užraktas	0	0	S	0	0	S	0	0	S	0	0	S	0	0	S	0	0	0	0	S	0	0	S	0	0	S	0	0	S
Laisvas tepalo grąžinimas į baką	0	0	0	0	0	0	0	0	0	0	0	0	0	0	0	0	0	0	0	0	0	0	0	0	0	0	0	0	0
Įranga dvipusio veikimo hidraulinei jungčiai įtaisyti užpakalinėje dalyje	0	0	0	0	0	0	0	0	0	0	0	0	0	0	0	0	0	0	0	0	0	0	0	0	0	0	0	0	0
2 hidraulinių funkcijų solenoidinis vožtuvas strėlės gale	0	0	0	0	0	0	0	0	0	0	0	0	0	0	0	0	0	0	0	0	0	0	0	0	0	0	0	0	0
Hidrauliniai priekabos stabdžiai	S	S	S	S	S	S	S	S	S	S	S	S	S	S	S	0/s	0/s	S	S	S	S	S	S	S	S	S	S	S	S
„Regenerative Hydraulics“ sistema	-	-	-	-	-	-	-	-	-	0	0	0	0	S	S	-	-	0	0	0	0	S	S	0	S	S	0	S	S
„Intelligent Hydraulics“ sistema	-	-	-	-	-	-	-	-	-	0	0	0	0	0	S	-	-	0	0	0	0	0	S	0	0	S	0	0	S



CRS – kaušas su judančiu rotoriumi

Leidžia semti silosą iš krūvos ir ją aerojuoja, tokiu būdu silosu galima iškart šerti gyvulius. Atkąstas kraštas lieka švarus, todėl sumažėja pakartotinė fermentacija.



BSB – kaušas su strypais

Skirtas runkeliams ir kitiems šakniavaisiams ar gumbinėms daržovėms, pro plyšius išbyra žemė ir kitos atliekos.



HBB – didmaišių keltuvas

Gali saugiai kelti ir gabenti nuo 1 iki 4 didmaišių. Padidina iškrovimo ar pakrovimo darbų našumą.



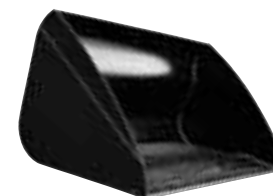
SHG – siloso atkandėjas

Priedas, puikiai atkandantis visų tipų silosą, tokiu būdu sumažinantis pakartotinį pašaro fermentavimąsi. Apsaugoma pašaro kokybė, išsaugoma jo maistinė vertė.



CGD – siloso sėmimo ir atkandimo kaušas

Puikiai kukurūzų ar žolės silosą atkandantis priedas, taip sumažindamas pakartotinį pašaro fermentavimąsi. Apsaugoma pašaro kokybė, išsaugoma jo maistinė vertė. Priedo kaušas leidžia semti javus, mineralinius priedus ir pan. nepakeitus priedo.



CBA – kaušas lengvoms medžiagoms

Idealus kaušas žemės biriems ūkio produktams – javams, cukrinių runkelių masei ir pan. tvarkyti. Lengvumas, tvirtumas ir našumas! Gali būti tiekiamas su papildomai pasirenkamu varžtais tvirtinamu apsukamu keičiamu peiliu 500 HB (LDR).



CBR – kaušas-semtuvas

Sunkioms medžiagoms (iki 2 100 kg/m³) rinkti ir perkelti skirtas kaušas. Sustiprinta konstrukcija, kad tarnautų kuo ilgiau. Gali būti su keičiamu peiliu 500 HB (LDR).



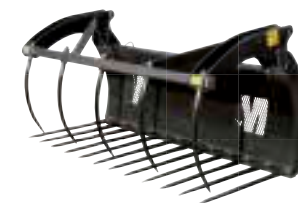
CGD - siloso sėmimo ir dalijimo kaušas

CGD kaušas gali greitai išdalyti silosą (ar paruoštą mišinį) gyvuliams užtikrinamas optimalų darbo našumą.



SCC - Šluotuvus-rinktuvas

Šluoti, surinkti ar sušluoti į eilę? Daugiau nebereikia rinktis! Šluota SCC – konkurencingas sprendimas ir puiki darbų kokybė. Priedas nesunkiems ar vidutiniškai sunkiems darbams atlikti.



FMG – itin talpios mėšlo šakės

Itin talpus priedas mėšlui su šiaudais tvarkyti. Daugiau našumo ir tūrio, tuo pat metu užtikrinant gerą matomumą.



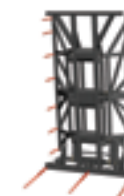
CBG MS – mėšlo kaušas su suvirintu griebtuvu

Daugiafunkcis įrankis, kuriuo galima tvarkyti šieną, mėšlą ir biurus žemės ūkio produktus. 1 695 l talpa (uždarius griebtuvus) leis užtikrinti neįtikėtinai spartų darbą.



CBG MS – mėšlo kaušas su keičiamais dantimis

Tiksliai atkandantis silosą ir tinkantis tvarkyti mėšlą kaušas. 1 695 l talpa (uždarius griebtuvus) leis užtikrinti neįtikėtinai spartų darbą.



Rulonų griebtuvai

Kampuoti, apvalūs, apvynioti plėvele ryšuliai? „Manitou“ siūlo platų priedų, leisiančių dirbti saugiai, našiai ir išsaugoti ryšulių kokybę.

Visus mūsų priedus rasite
manitou.com



Prikabinimo kabliai

Visų „NewAg“ mašinų patvirtintas tipas yra „žemės ūkio traktoriai“. Todėl galite keliais vilkti priekabas su stabdžių stiprintuvu.

Standartinis rankinis prikabinimo kablys

Sukamoji sistema** didesniai saugumui, jei priekaba apvirstų.

Automatinis prikabinimo kablys

Veiksmingas ir paprastai naudojamas sprendimas: nebereikia išlipti iš mašinos, kad būtų galima prikabinti priekabą. Atbuline eiga privažiukite taip, kad priekabos kilpa įsispraustų į kablių: šis užsifiksuos automatiškai!

Kopetėlinis sukabinimo įtaisas su dideliu prikabinimo kabliu

(paprastųjų, automatinųjų, rutuline jungtimi, su „Piton fix“ įrenginiu) pasirinkimu Dėl šliaužiklių ir modulių užblokavimo svirtimi sistemos juo nepaprastai lengva naudotis.

Hidraulinis kablys

Geriausias sprendimas platformoms, kurių kilpa, kai jos neprikabintos, yra arti žemės: pats kablys susiras kilpą! Prikabinimas iš kabinos, be jokių pastangų ir nereikia išlipti.

* Galima rinktis mašiną MTL 733, neturinčią žemės ūkio traktoriaus tipo patvirtinimo.

** Nejudamas kablys mašinai MTL 733, neturinčiai žemės ūkio traktoriaus tipo patvirtinimo.

Standartinis rankinis prikabinimo kablys**Automatinis prikabinimo kablys****Kopetėlinis sukabinimo įtaisas su dideliu prikabinimo kablių pasirinkimu**

**PRIKABINIMO
KABLIŲ
ASORTIMENTAS**

Hidraulinis kablys





„MANITOU“ ŠU JUMIS!

Kad krautuvai jums būtų naudingas ištisus metus, įmonė „Manitou“ siūlo jums platų visus jūsų poreikius patenkinsiančių prekių ir paslaugų asortimentą.



Išmanymas ir paslaugos kiekvienai dienai

Jūsų „Manitou“ prekybos atstovybė suteiks jums visas jūsų mašinai reikalingas paslaugas visais jos gyvenimo etapais. Ji padės jums ir išklausys jūsų poreikius, kad galėtų pasiūlyti geriausius sprendimus.

Jūsų paslaugoms 1 400 atstovybių

„Manitou“ prekybos ir priežiūros tinklas apima net 120 šalių. Iš viso juose dirba daugiau nei 2 000 specialius „Manitou“ techninius mokymus išklausių specialistų-ekspertų, pasiruošusių padėti jums įsigyjant įrenginius ir juos toliau prižiūrint.



■ **Atstovybių tinklas**

Nesvarbu, kioje srityje dirbtumėte (žemės ūkio, statybų ar pramonės), savo darbo ekspertų tinklas jūsų paslaugoms.

■ **Techninės priežiūros periodiškumas**

Siūlome 3 rūšių, prisitaikančias prie jūsų poreikių priežiūros sutartis: „Initial“, „Advanced“ ir „Excellence“. Patikėkite savo įrangos priežiūrą atstovybei.

■ **Finansavimas**

Išsinuomoti ar įsigyti? Kad ir kokią veiklą vykdytumėte, palengvinkite savo investicijų našatą pasinaudodami bendrovės „Manitou Finance“ finansavimo ar nuomos sprendimais.

■ **Pratęsta garantija**

Su programa „Maniplus“ jūs galite pratęsti savo mašinos „Manitou“ garantiją iki 5 metų.
Naudokite savo techniką be rūpesčių.

■ **Parko valdymo sprendimas**

„Easy Manger“ – paprastas ir lankstus jūsų mašinų darbo valdymo, optimizavimo ir saugumo užtikrinimo įrankis.

■ **Naudota technika**

Ieškote naudotos technikos? „Manitou“ prekybos ir priežiūros tinklas gali jums padėti. Atvykite į atstovybę ar naršykite naudotos „Manitou“ technikos nuorodų svetainę used.manitou.com.

■ **Originalios atsarginės dalys**

Turėdamas daugiau kaip 70 000 pavadinimų detalių, jūsų „Manitou“ atstovas pasiruošęs padėti jums kiekvieną dieną!

„REDUCE“ Įmonių grupės „Manitou“ vizija

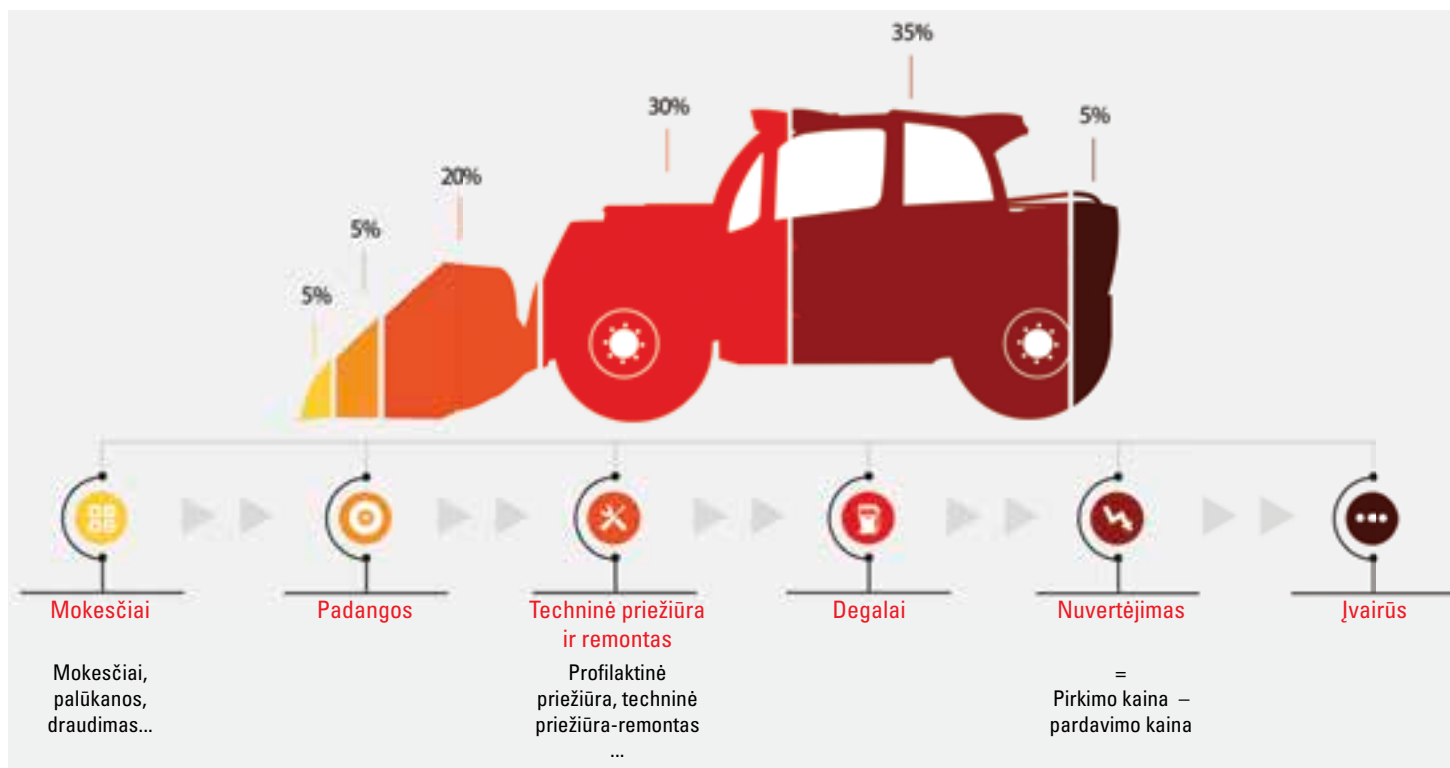
Kampanijos REDUCE tikslas yra gerinti mūsų mašinas naudojančių operatorių darbo sąlygas, taip siekiant didesnio darbo našumo ir prisidedant prie aplinkos tausojimo. Pateikiame skaidrią informaciją apie degalų sąnaudas, mažiname išmetamų teršalų kiekį, pateikiame išsamios informacijos apie bendrąsias išlaidas per visą mašinos eksploatavimo laikotarpį (TCO) ir dar labiau rūpinamės techniką naudojančių asmenų sveikata ir saugumu.

Ar tikrai žinote, kokios yra jūsų technikos bendrosios eksploatavimo išlaidos?

REDUCE TCO („Total Cost of Ownership“) išsamiai informuoja jus apie jūsų mašinos išlaikymo sąnaudų paskirstymą ir padeda jums optimizuoti jūsų išlaidas.



Apskaičiuokite bendrąsias
eksploatavimo išlaidas (TCO)
tco.manitou.com



Kas yra bendrosios eksploatavimo išlaidos (TCO)?

Bendrosios eksploatavimo išlaidos (TCO) yra bendrosios turto valdymo išlaidos, dažniausiai apibendrintai vadinamos naudojimosi išlaidomis. Į jas įtraukiamos ne tik su mašinos naudojimu susijusios pastoviosios (įsigijimo kaina, palūkanos, nuomos mokestis, likutinė vertė ir pan.) bet ir kintamosios (techninės priežiūros, naudotojų mokymo ir pan.) išlaidos.



Ar žinote, kiek degalų sunaudoja jūsų mašina?

Kitaip nei lengvųjų automobilių sektoriuje, krovinių tvarkymo sektoriuje dar nėra nustatyto standartinio sąnaudų matavimo ciklo. Todėl mes parengėme ir įdiegėme skaidrų vidaus protokolą informacijai apie mūsų mašinų degalų sąnaudoms pateikti. Kad informacija, kurią jums pateikiame, būtų patikima, aiški ir skaidri, ją patikrino pripažinimą pelniusi įstaiga.

Savo mašinoms pateikiame dviejų pagrindinių mašinos veiklų degalų sąnaudas ir su jomis susijusią CO₂ emisiją.

Siekiame padėti jums patardami mašinų naudojimo, degalų sąnaudų ir išmetamo anglies dioksido kiekio mažinimo klausimais.

Įdiegdami ekologiško ir ekonomišką vairavimo mokymo modulį, mokome mūsų prekybos ir aptarnavimo tinklo atstovus ir naudotojus kaip sumažinti degalų sąnaudas.



Susipažinkite su mūsų skaičiuokle internete, nurodykite savo naudojimo ciklą ir apskaičiuokite savo degalų sąnaudas bei CO₂ emisiją ir gautą ekonominę naudą.

Kad geriau perprastumėte kaip taupyti degalus ir mažinti išmetamo CO₂ kiekį, „Manitou Group“ parengė ekonomišką ir ekologišką vairavimo simulatorių.

Programa „REDUCE Fuel Eco-Program“ pateikia skaidrius mūsų gaminamų mašinų MLT, MT ir kėlimo platformų degalų sąnaudų ir CO₂ emisijos duomenis.



Apskaiciuokite savo degalų sąnaudas svetainėje
reduce.manitou.com

Jūsų prekybos atstovas:



Registruotoji buveinė
B.P. 249 - 430 rue de l'Aubinière - 44158 Ancenis Cedex - France
Tel: 00 33 (0)2 40 09 10 11 - Faks: 00 33 (0)2 40 09 10 97

