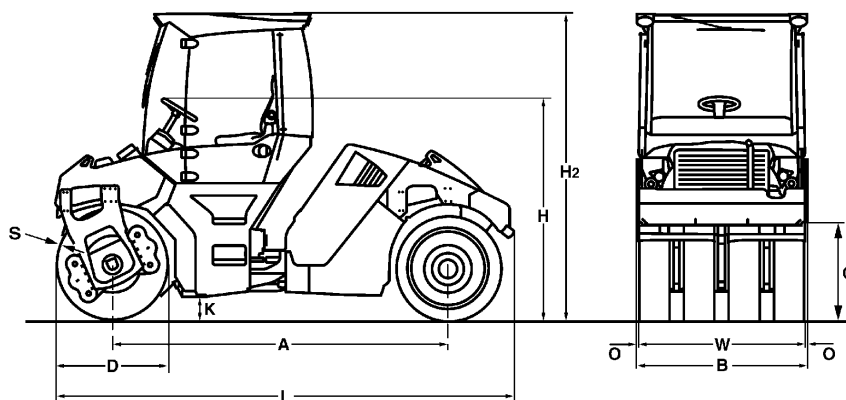


# DATI TECNICI

RULLI COMBINATI

BW 151 AC - 5, BW 161 AC-5





**Dimensioni in mm**

	<b>A</b>	<b>B</b>	<b>C</b>	<b>D</b>	<b>H</b>	<b>H2</b>	<b>K</b>	<b>L</b>	<b>O</b>	<b>S</b>	<b>W</b>
<b>BW 151 AC - 5</b>	3300	1844	730	1100	2240	3000	250	4400	82	16	1680
<b>BW 161 AC-5</b>	3620	1836	670	1220	2315	3050	250	4840	78	17	1680

**Dimensioni di trasporto in m3**

**BW 151 AC - 5**  
**BW 161 AC-5**

**Senza ROPS**

18,174  
 20,572

**Con ROPS**

24,341  
 27,103

<b>Modello</b>	<b>Produzione (t/h) per strati di asfalto di vario spessore</b>		
	<b>2-4 cm</b>	<b>6-8 cm</b>	<b>10-14 cm</b>
BW 151 AC - 5	40-80	100-180	140-200
BW 161 AC-5	40-80	100-180	140-200

## Dati Tecnici

## BOMAG BW 151 AC - 5

## BOMAG BW 161 AC-5

### Pesi

Peso operativo CECE con cabinaROPS .....	kg	7.500	9.700
Carico statico lineare CECE .....	kg/cm	23,2	30,4
Carico assale tamburo CECE .....	kg	3.900	5.100
Carico assale ruote CECE .....	kg	3.600	4.600
Carico per ogni ruota CECE .....	kg	900	1.150
Max. peso operativo .....	kg	8.500	11.200

### Dimensioni

Raggio di sterzata interno .....	mm	4.390	4.900
Lunghezza .....	mm	4.400	4.840

### Caratteristiche di guida

Max. velocità di trasferimento .....	km/h	0- 12,0	0- 12,0
Max. pendenza sup.senza / con vibr. ....	%	40/30	35/30

### Propulsione

Marca .....		Kubota	Deutz
Modello .....		V3307 CR-T	TCD 3.6 L4
Normativa sui gas di scarico livello .....		Stage V / TIER4f	Stage V / TIER4f
Post trattamento dei gas di scarico .....		DOC+DPF	DPF+SCR
Raffreddamento .....		Liquido	Liquido
Numero dei cilindri .....		4	4
Potenza ISO 14396 .....	kW	55,4	95,0
Potenza SAE J 1995 .....	hp	74,3	127,0
Velocità .....	min-1	2.400	2.300

### Freni

Freno di servizio .....		idrostatico	idrostatico
Freno di parcheggio .....		a molla	a molla

### Sterzo

Tipo di sterzo .....		Giunto oscillante	Giunto oscillante
----------------------	--	-------------------	-------------------

### Sistema eccentrico

Disattivazione automa. delle vibrazioni .....		serie	serie
Frequenza .....	Hz	45/55	40/53
Ampiezza .....	mm	0,68/0,27	0,87/0,44
Forza centrifuga .....	kN	69/41	95/90
Forza centrifuga .....	t	7,0/4,2	9,7/9,2

### Capacità

Carburante .....	l	125,0	145,0
Acqua .....	l	600,0	750,0
Emulsione .....	l	45,0	45,0

Suscettibile di modifiche tecniche. Le macchine possono essere ritratte con gli accessori montati.

### Equipaggiamento standard

- 2 Ampiezze/ 2 Frequenze
- ECOMODE
- Operazioni di vibrazione automatiche
- Sedile di guida, girevole (-15/+75°)
  - con volante spostabile lateralmente
- 2 leve di marcia con interruttori integrati per vibrazione
  - + rullo pressore bordi
  - + Disassamento destro e sinistro
  - + Clacson
- Computer di bordo
  - temp. olio motore
  - Contachilometri
  - Consumo di carburante
  - temperatura motore
- Paracinghia trapezoidale
- Portadocumenti e portautensili
- Irrorazione a pressione con 3 pompe (Acqua/Emulsione)
- Allarme retromarcia
- Interruttore delle batterie
- Pulsante d'emergenza

### Equipaggiamento opzionale

- Cabina ROPS e cintura di sicurezza
  - + Riscaldamento, Ventilazione
  - + 4 Fari di lavoro
- Cabina ROPS con climatizzatore
- Lampeggiante
- Disassamento su entrambi i lati (170 mm)
- 2 Spie LED per tettuccio della cabina (flatbeam)
- Tagliaasfalto piú accessori
- Verniciatura speciale
- Olio idraulico ecologico
- Radio/Predisposizione radio
- ROPS/FOPS con cintura di sicurezza
- Spandipietrisco di precisione BS180
- Spandipietrisco di precisione BS180 spostabili lateralmente
- Indicazione temperatura dell'asfalto
- Illuminazione per bordo tamburo anteriore e posteriore
- Sedile riscaldabile
- Frequenza 70Hz
- Approvato dal TÜV tedesco
- Grembiuli termici
- BOMAG TELEMATIC POWER
- Specchietti retrovisori esterni
- ECONOMIZER
- Navigazione di compattazione BOMAP con GPS

